

天皇賜杯・第74回全日本軟式野球いわき地区大会

福島県大会 会津 7/6~7/7 6/24×切 担当 小泉 忠夫  
090-7566-8423  
全国大会 長野県 9/13~9/18

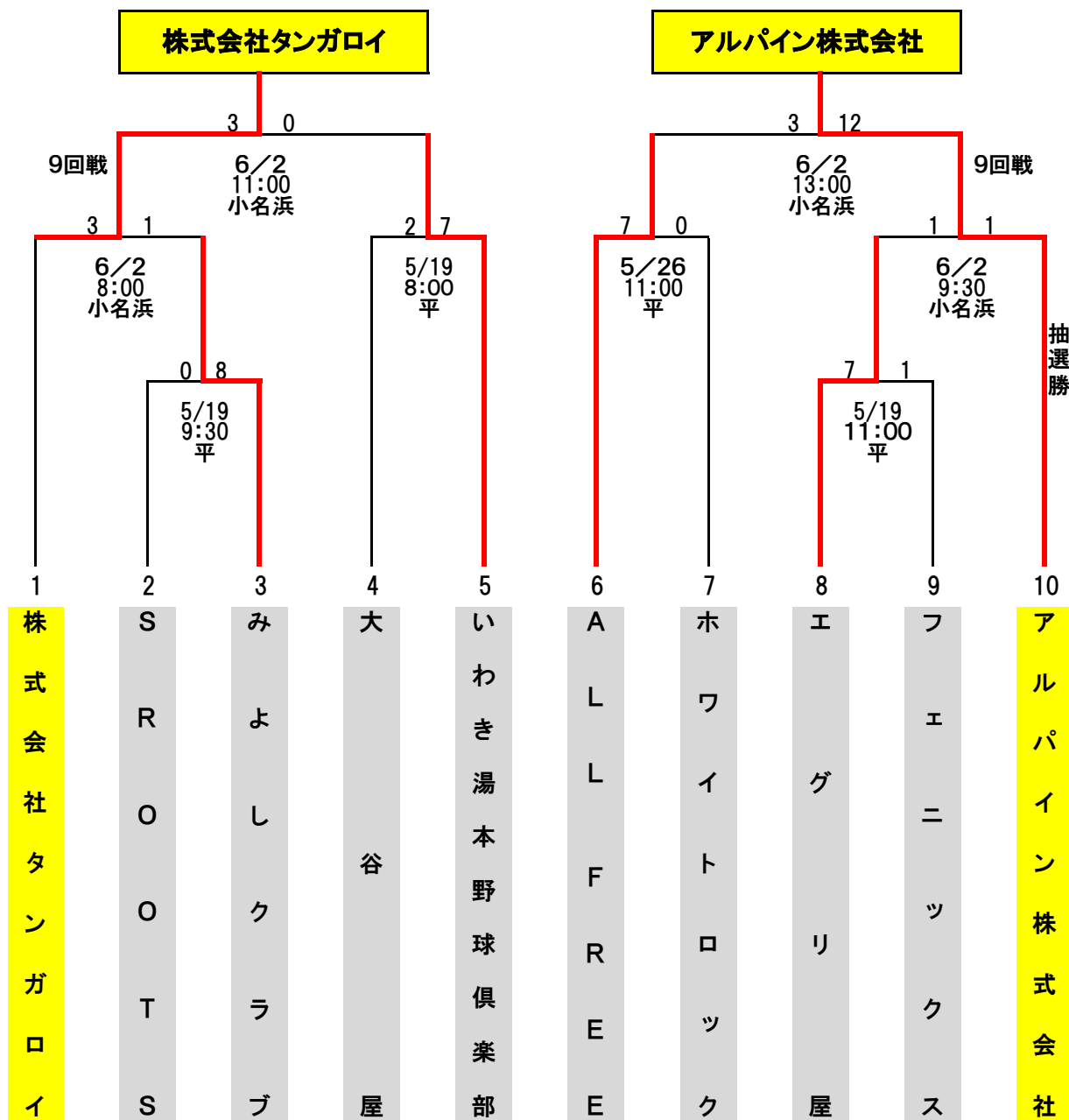
株式会社 相双リテック

9 回 戦

12	0	5	0	6	0
6/9 8:00 平		6/9 10:00 平		6/9 12:00 平	
1	2	2	3	1	3
株式会社 相双リテック	株式会社 タンガロイ	株式会社 タンガロイ	アル パイン 株式 会社	株式 会社 相双 リテ ック	アル パイン 株式 会社

## 第52回いわき市スポーツ大会兼第72回県総合体育大会いわき地区予選

福島県大会	相双	6/15~16・22	5/31ㄨ切
東北大会	福島(県中)	8/23~25	
全国大会	茨城	10/4~10/7	9/5ㄨ切



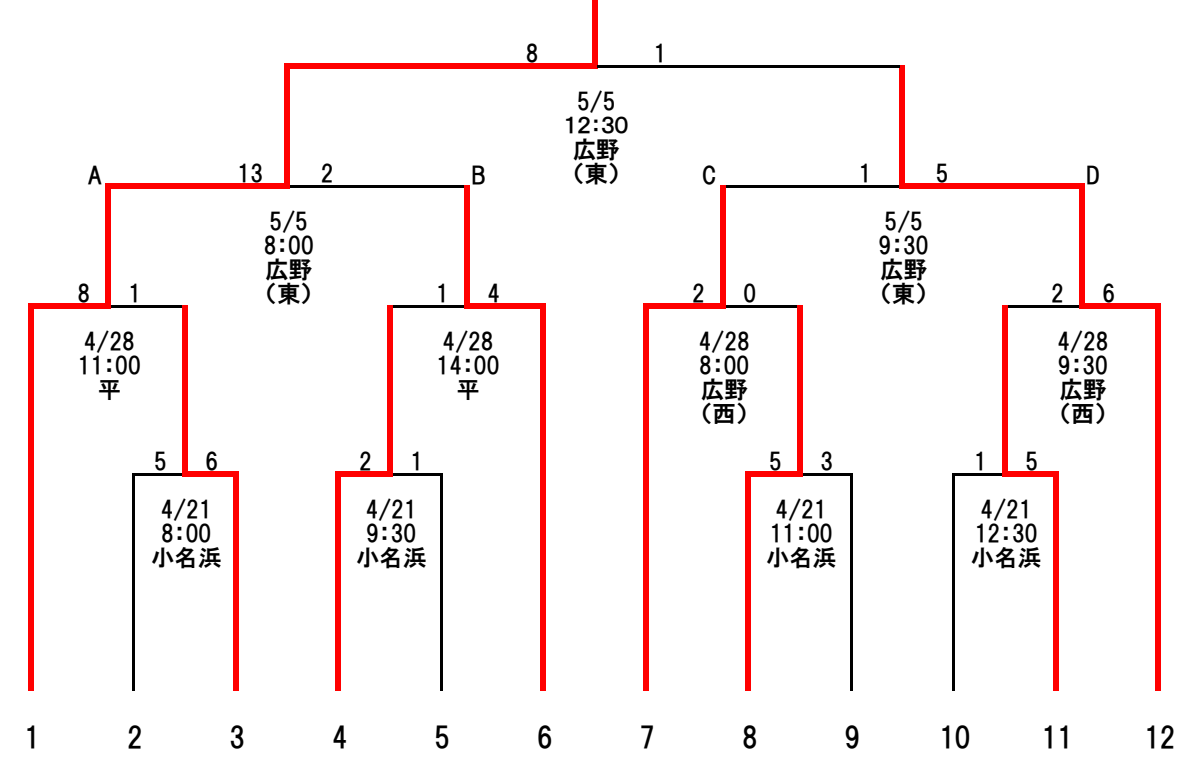
# 高松宮賜杯第63回(1部)いわき地区大会

平成31年

福島県大会 (いわき) 6/22~6/23 5/31×切  
 東北大会 福島(会津) 8/3 8/4予備日  
 全国大会 福岡 9/27~9/30

担当 小泉 忠夫  
 090-7566-

## フェニックス



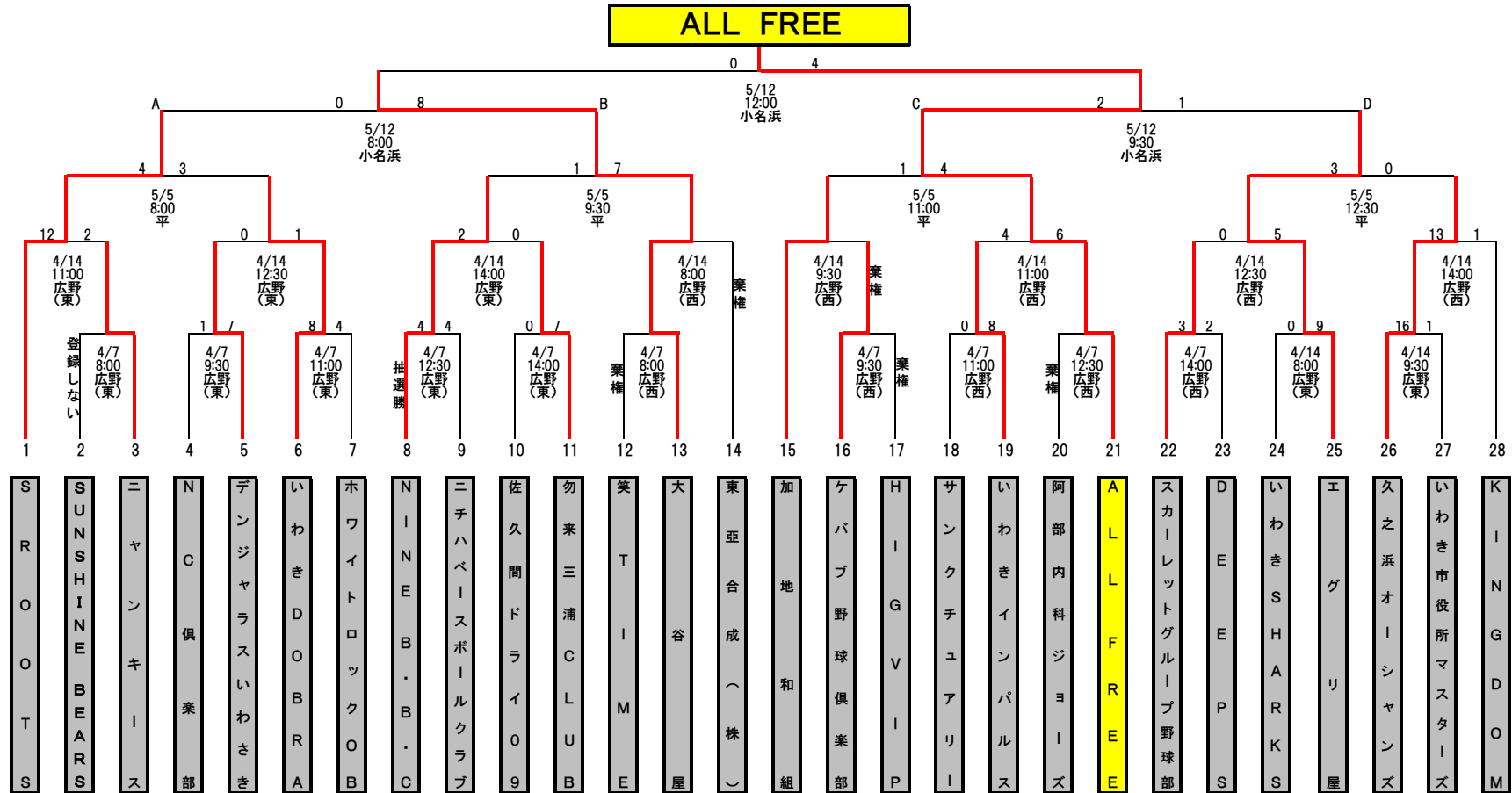
- 1 フ  
エ  
ニ  
ツ  
ク  
ス
- 2 オ  
ー  
ル  
ジ  
ャ  
パ  
ン
- 3 ア  
ル  
パ  
イ  
ン  
オ  
ー  
ル  
ス  
タ  
ー  
ズ
- 4 い  
わ  
き  
市  
役  
所  
野  
球  
部
- 5 広  
野  
ク  
ラ  
ブ
- 6 ホ  
ワ  
イ  
ト  
ロ  
ッ  
ク
- 7 い  
わ  
き  
湯  
本  
野  
球  
倶  
楽  
部
- 8 常  
磐  
開  
発
- 9 い  
わ  
き  
ワ  
ー  
カ  
ー
- 10 コ  
ス  
モ  
ス
- 11 H  
I  
G  
ネ  
ッ  
ト  
ワ  
ー  
ク
- 12 み  
よ  
し  
ク  
ラ  
ブ

# 高松宮賜杯第63回(2部)いわき地区大会

平成31年度

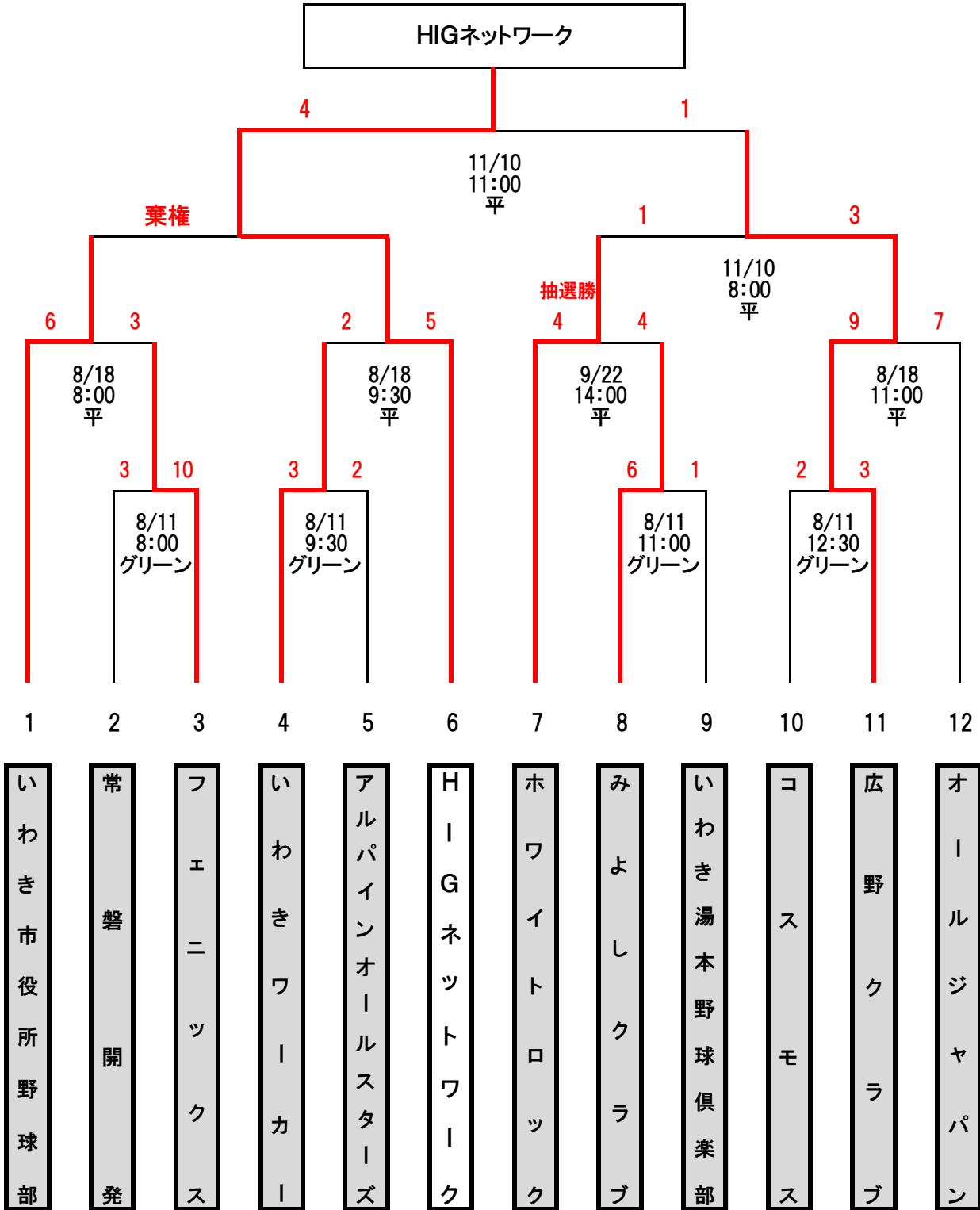
福島県大会(県北) 6/22~6/23 5/31 〆切  
 東北大会 福島(会津) 8/3 8/4 予備日  
 全国大会 山口 10/18~10/21

担当 高木伸幸  
 (携帯)080-5571-6075



# 第42回東日本(1部)いわき地区大会

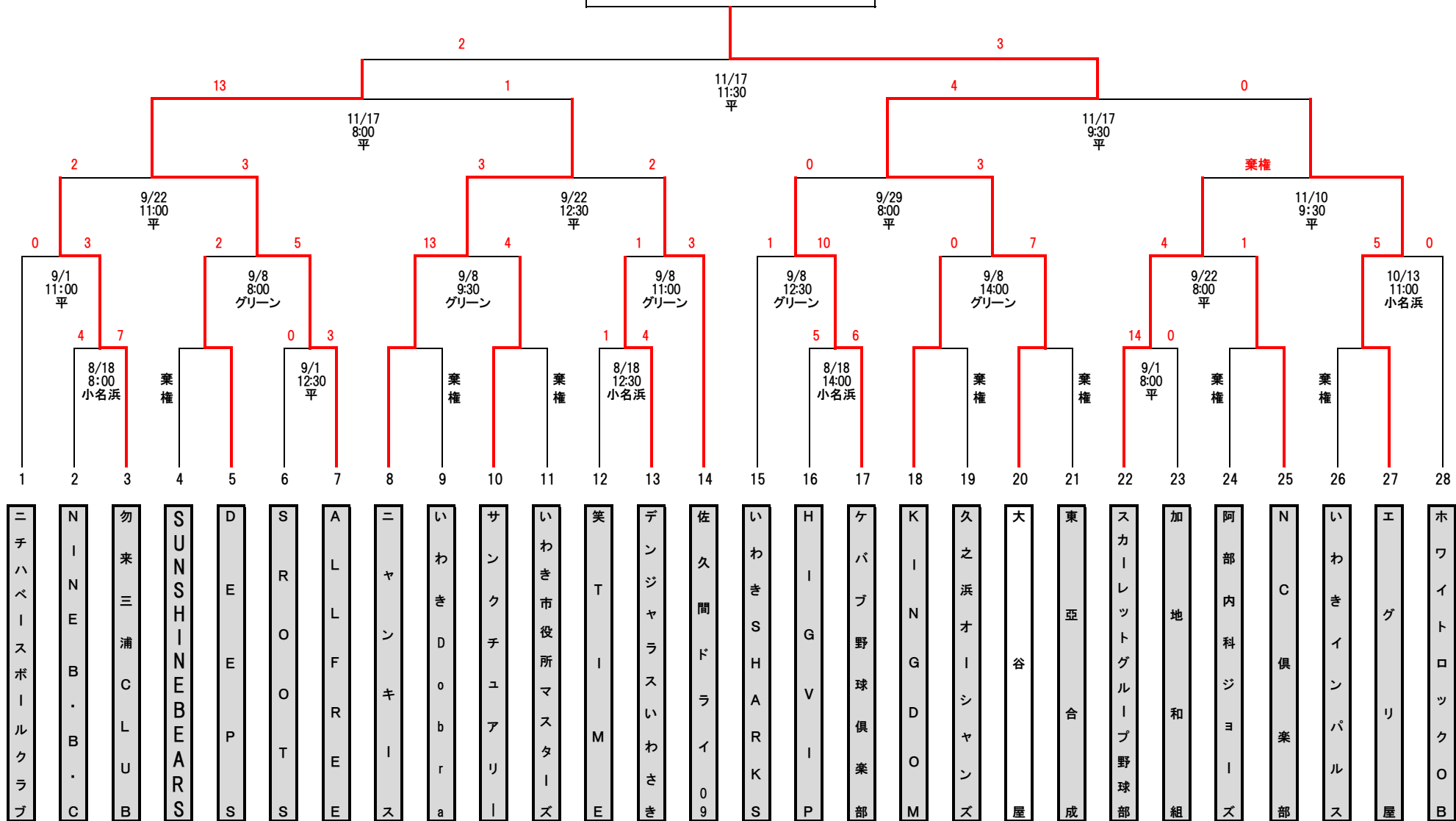
担当 小泉 忠夫  
090-7566-8423



# 第42回東日本(2部)いわき地区大会

大谷屋

担当 高木伸幸  
080-5571-6075



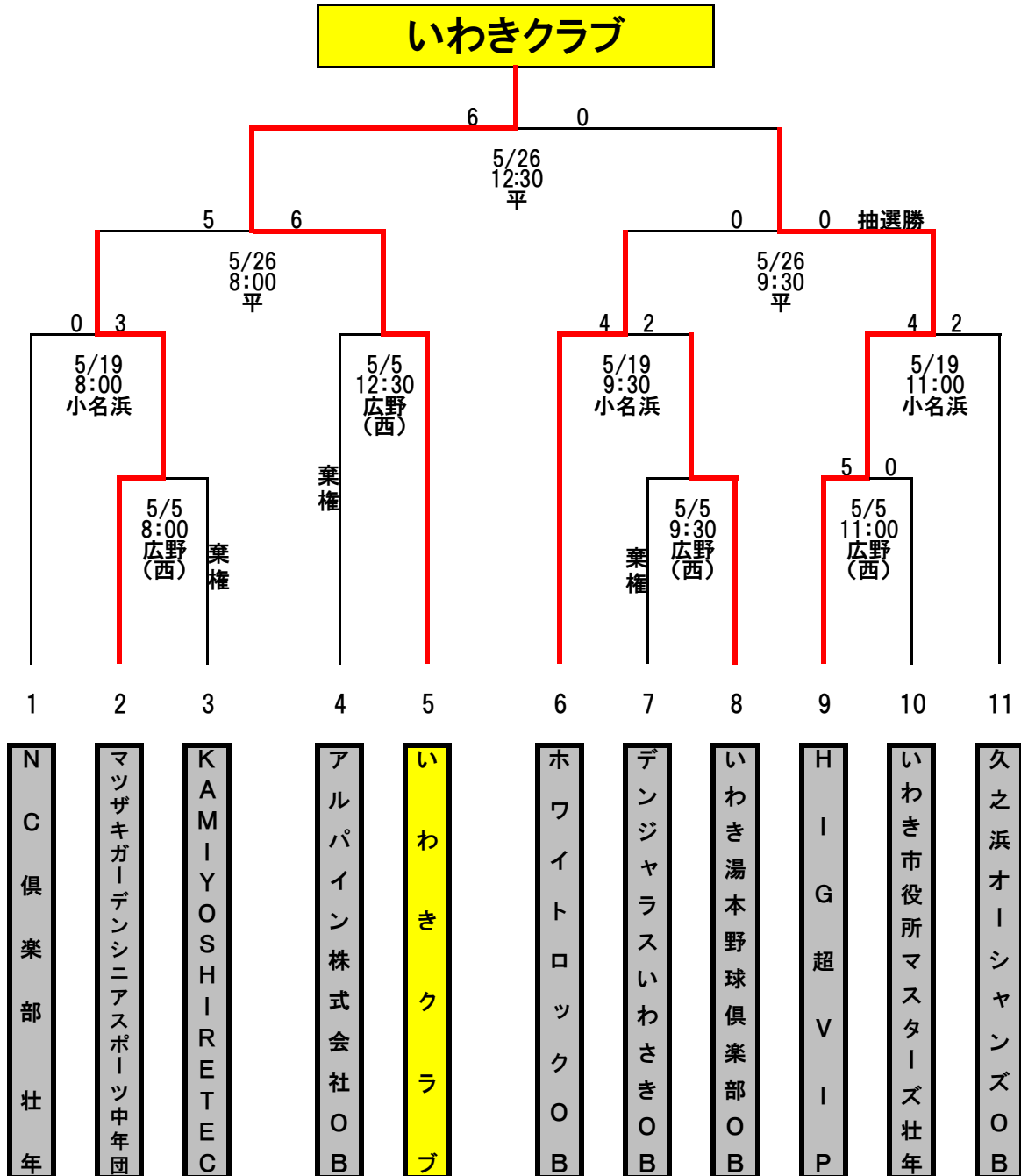
# 第33回県下壮年軟式野球いわき地区大会

平成31年

福島県大会（県南）

6/29~6/30 6/17〆切

担当 上間正春  
090-4886-5485

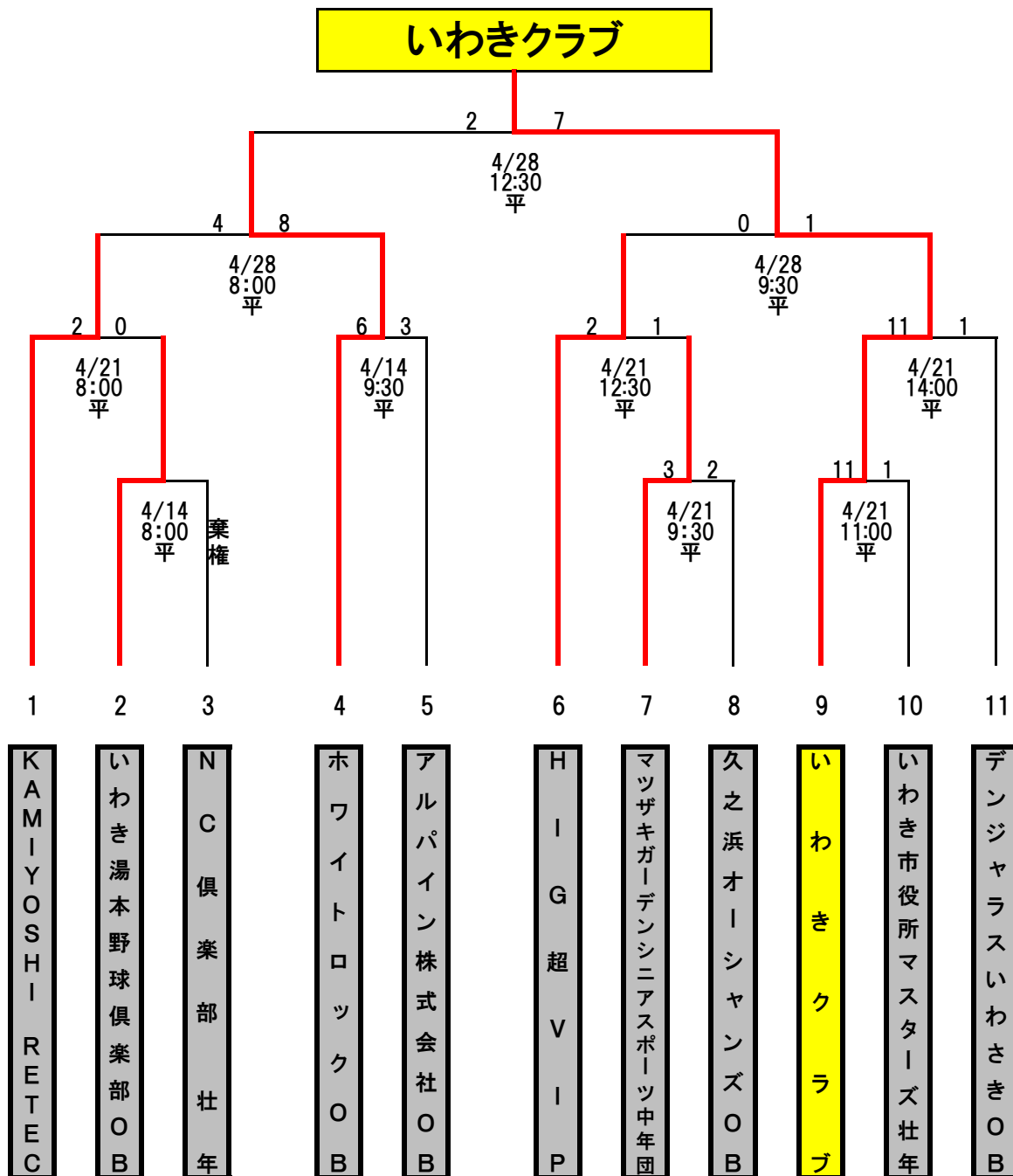


# 日本スポーツマスターズ2019いわき地区大会

平成31年度

福島県大会 (相双) 6/1~6/2 5/18〆切  
 東北大会 福島(相双) 8/10~8/11  
 全国大会 岐阜 9/21~9/24

担当 上間正春  
 090-4886-5485





# 第61回福島県早起き野球いわき地区大会

連絡先 福島民報社

TEL 23-3232

FAX 25-7014

平エグランド

磐高グランド

